

# 製品仕様書

**DX-VP323**

**DX-VP323IR**

日付	変更履歴	備考
2024.4.30	初版発行	

## 1. 対象

- ・フル HD 耐衝撃ドーム型カメラ「DX-VP323」
- ・フル HD 赤外線照射式耐衝撃ドーム型カメラ「DX-VP323IR」

## 2. 概要

本製品は 1920\*1080 解像度のフル HD 高画質映像を 1 本の同軸ケーブルを通して電源と映像を同時に伝送するカメラです。設置環境に合わせて市販品の電源アダプタを利用して給電することも可能です。また、赤外線投光機能が搭載されており、0 lux の環境でも撮影できます。（赤外線照射機能があるのは DX-VP323IR のみです。DX-VP323 には赤外線照射機能が搭載されていません）

## 3. 特長

- ・ 1/2.9 インチのソニー製 CMOS 撮像素子
- ・ 1920×1080 解像度（Full HD）の高画質映像を伝送
- ・ 最低被写体照度  
DX-VP323 カラー時 0.0015lux / 白黒 0.00015 lux (@F1.3, AGC ON)  
DX-VP323IR カラー時 0.0015lux / 白黒 0 lux (@F1.3, AGC ON, IR ON)
- ・ ICR フィルターを使った True Day&Night 機能
- ・ 電源重畳式で同軸ケーブル 3C-2V 基準 200mの配線距離対応
- ・ 2メガピクセルレンズ（焦点距離 2.7mm~12mm）組み込み
- ・ 赤外線照射距離 15m（工場出荷時調整可能、赤外線照射機能は DX-VP323IR のみ）
- ・ 複数の同軸 HD 映像規格に対応（HD-TVI, AHD, HD-CVI, CVBS）
- ・ DC12V、電源重畳（PoC）を選択できるデュアルパワー対応
- ・ 防水規格 IP66 対応、耐衝撃性能 IK10 対応
- ・ 天井埋め込み設置可能（別売品の埋め込み設置用の専用金具が必要です）

## 4. 構成品

品名	内容	数量
カメラ本体	-	1
設置用ネジ・アンカーセット	-	3
ヘックスロース L 型レンチ	-	1
設置用ガイドシール	-	1
映像出力ケーブル	保守用	1

## 5. 製品イメージ



【DX-VP323】



【DX-VP323IR】

## 6. 製品仕様

### (1) 一般仕様

項目	仕様	
	DX-VP323	DX-VP323IR
撮像素子	1/2.8" SONY CMOS 撮像素子	
総画素数	215 万画素 (1945×1109)	
有効画素数	213 万画素 (1945×1097)	
伝送画素数	207 万画素 (1920×1080)	
走査方式	プログレッシブ	
同期方式	内部同期	
解像度	1920×1080	
レンズ種類	組み込み式 2メガピクセル用 2.7mm~12mm	
画角 (約)	水平 97~31° : 垂直 : 51°~16°	
映像出力	メイン 1 系統 / メンテナンスポート 1 系統 (*1) (THD、AHD、CHD、CVBS 切替可能 *2)	
最低被写体照度(@F1.3 AGC ON)	カラー: 0.0015lux、白黒: 0.00015 lux	カラー: 0.0015lux、白黒(IR ON 時) : 0 lux
赤外線ランプ	-	LED18 個
赤外線照射距離	-	15m (工場出荷時調整可能*3)
S/N 比	50dB 以上 (AGC off)	

### (2) 機能仕様

項目		仕様	
		DX-VP323	DX-VP323IR
レンズ	レンズ	マニュアル/DC (室内/室外)	
	DC IRIS SPEED	0~15 調整可能	
露出	シャッター	オート、FLK、1/30 ~ 1/50,000	
	AGC	0 ~ 15	
	SENSE-UP	オート、OFF	
	明るさ	0 ~ 100	
	D-WDR	オート、ON、OFF	
	DEFOG	オート、OFF	
BACKLIGHT		BLC、HSBLC、OFF	
ホワイトバランス		ATW、AWC→セット、室内、室外、マニュアル、AWB	
DAY&NIGHT		Auto / Color / BW / EXT	
NR	2DNR	OFF、LOW、MIDDLE、HIGH	
	3DNR	OFF、LOW、MIDDLE、HIGH	
スペシャル機能	CAM TITLE	ON、OFF	
	D-EFFECT	フリーズ : ON、OFF	
		ミラー : OFF、ミラー、V-FLIP、回転	
		NEG.IMAGE : ON、OFF	
	プライバシーマスク	OFF、ON (4か所設定可能)	
	言語	日本語 (多国語サポート)	
欠陥画素補正	ライブ欠陥画素補正、白キズ補正、黒キズ補正		
調整	SHARPNESS	オート、OFF	
	モニタ	LCD、CRT	
	レンズ沈み補正	ON、OFF	
	ビデオアウト	NTSC、PAL	

### (3) その他仕様

項目	仕様	
	DX-VP323	DX-VP323IR
給電方法	専用カメラ電源による電源重畳 (DX-C42、DX-C82)、DC12V (1.0A 以上)	
消費電力	2.5W	3.0W (赤外線照射時最大電力値)
配線距離	3C-2V 同軸ケーブル基準 200m推奨、5C-2V 同軸ケーブル基準 500m推奨 (*4)	
防水規格	IP66 準拠	
耐衝撃性能	IK10 対応	
動作温度範囲	-10℃～50℃	
動作湿度範囲	0%～90% (結露無きこと)	
外形寸法	φ140 x 115.2mm	
設置方法	天井直付け及び埋め込み設置可能 (別売専用金具必要)	
重量(約)	1Kg	

※ 1 メインの映像出力ポートとメンテナンス用の映像出力ポートからは同一規格の映像が出力されます。

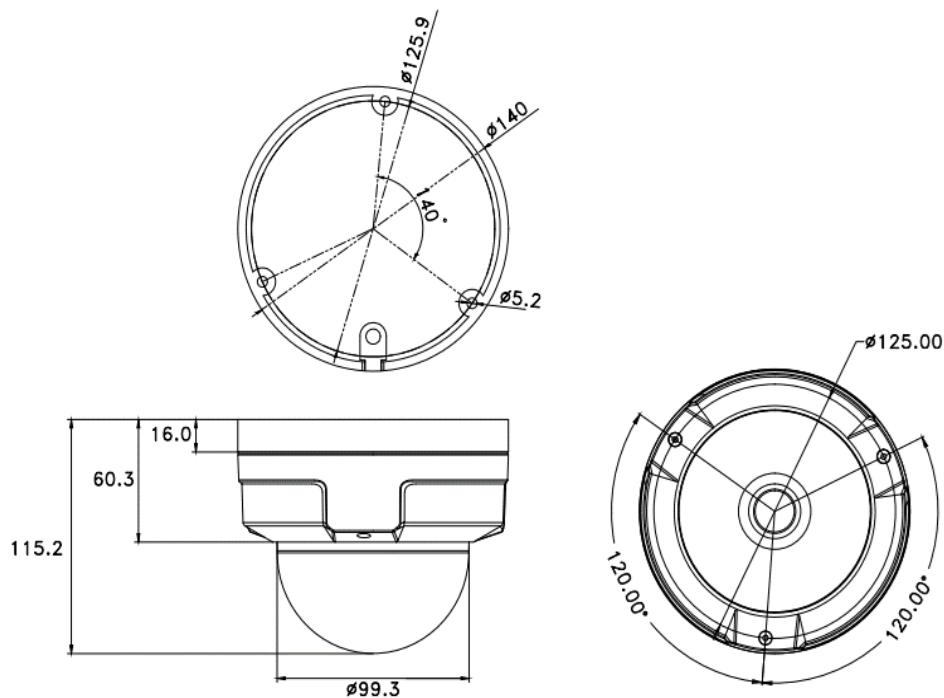
※ 2 表記上HD-TVIはTHD、AHDはAHD、HD-CVIはCHDと表示されます。CVBSは従来のアナログ映像規格を指します。

※ 3 赤外線照射距離は工場出荷時に調整できます。通常在庫品は15mで設定されていますので赤外線投光距離を伸ばす場合の製品保証及び納期については販売店または営業担当者にお問い合わせください。

※ 4 配線距離はケーブルやコネクタの品質、中継用コネクタの数等によって変化しますので、設置前に映像品質のテストをお勧めします。

## 7. 外観図

### ■ 直付け用ブラケット使用時



【DX-VP323／DX-VP323IR】

※ 本仕様書の内容、製品外観などは予告なく変更されることがあります。