

# スマホで簡単！ カギの貸出し完全自動化

管理業務の省人化ソリューション

内蔵カメラにより  
利用者の画像を記録



停電時も駆動

回線障害回避

配線工事不要

管理簿のDX化

リモートインテリジェント

# キーBOX



# リモートインテリジェント キーBOXの特徴



DXVISION®

- 1 現地無人で鍵の貸出し完全自動化
- 2 いつでもどこからでもスマホで完結
- 3 内蔵カメラで利用者の画像を記録
- 4 カギの返却忘れアラート通知
- 5 こじ開けセンサーによるアラート通知
- 6 停電でも使える AC/ 乾電池 ハイブリッド駆動
- 7 通信回線障害回避機能
- 8 通信 IF は無線 / 有線 LAN
- 9 管理簿のDX化



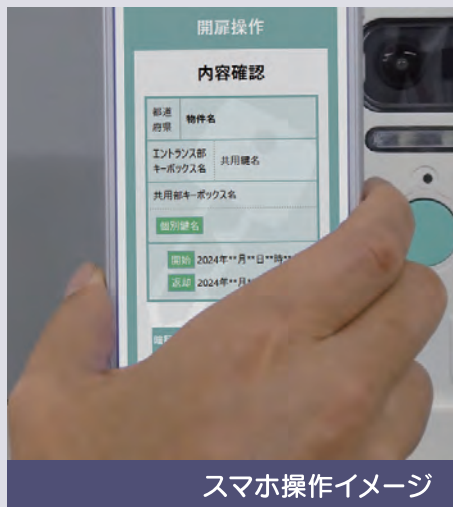
予約登録画面



キーBOX2個モデル



キーBOX12個モデル





## 外部業者向け施設用 鍵貸出の流れ

外部業者への鍵の貸出しを自動化し、管理員不在でも敷地内にある施設への外部業者の入場管理、鍵の貸出しが可能になります。鍵の予約、受け渡し、貸出記録をDX化しました。

### 予約



#### PC、スマホから鍵の予約

Webページから使用したい施設用の鍵の利用を予約。鍵貸出の際に使用する暗証番号を設定します。

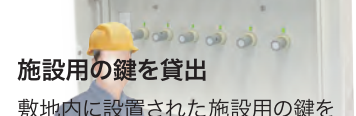
### 入場



#### 入場用のキーを貸出

外部業者が敷地内に入るための入場用のキーを貸出し。スマホでQRコードを読み込みログイン。予約時に設定した暗証番号を入力。貸出時、付属のカメラで工事業者の画像を撮影します。

### 貸出

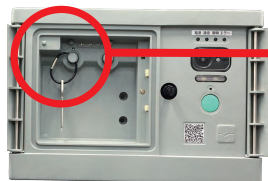


#### 施設用の鍵を貸出

敷地内に設置された施設用の鍵を貸出。入場用キー付属のキータグをキーBOXのスロットに差し込む事により、施設用の鍵が貸し出されます。貸出時、付属のカメラで借りた工事業者の画像を撮影します。

## エントランス部・共用部キーBOX連携

エントランス部キーBOXから抜き出したキーのタグにはRFIDを搭載しており、キータグを共用部キーBOXに差し込むことで施設用の鍵の貸出しを行います。



#### エントランス部キーBOX

施設内に入場するためのキーを保管。ロック外の郵便ポストエリア、駐車場、駐輪場に設置することを想定しています。

#### 入場キーのキータグ

RFIDを搭載。入場キーを貸し出す時に共用部キーBOXで貸出対象となる設備キーの情報を書き込み、共用部キーBOXに差し込むことで設備キーを貸出しできます。



#### 共用部キーBOX

ロック内の管理人室等に設置することを想定しています。

## 内部利用者向け共用施設用鍵 貸出の流れ

内部利用者への鍵の貸出しを自動化出来ます。管理員不在でも共用施設の鍵の貸出しが可能に。鍵の予約、受け渡し、利用記録をDX化しました。

### 予約



#### PC、スマホから鍵の予約

内部利用者専用のWebページから使用したい施設用の鍵の利用を予約します。



#### Webサーバーへ登録

予約情報はクラウド上のWebサーバーへ登録されます。



#### 利用履歴のDX化

予約情報、利用履歴データの他、貸出時に撮影されたユーザーの画像などをデータベースに保存します。

#### クラウド

### 施設利用



#### エントランス部キーBOX

スマホでキーBOX添付のQRコードを読み取ります。



#### 暗証番号入力

ログインし、暗証番号を入力。クラウド上にあるユーザーの認証、予約情報を照合します。



#### 認証後に鍵を取り出す

認証OKの場合、ボタンを押すと扉が開いて鍵が取り出し可能となります。

## 利用実績管理

ご利用ニーズに合わせて貸出し管理簿が作成できます。

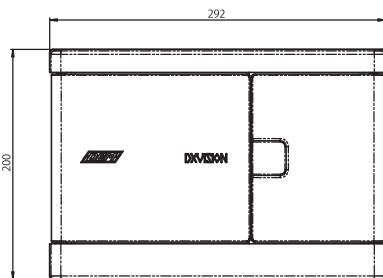


クリックで詳細情報を表示します。

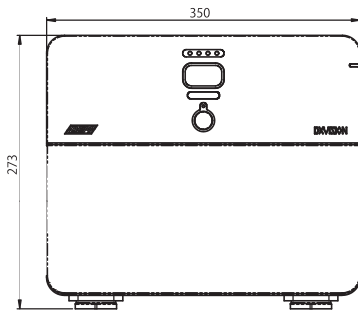
実績詳細		
利用No. ナンバー	都道府県 都道府県	物件名 物件名
組織(グループ名) 組織(グループ名)	キーBOX名 キーBOX名	ユーザー名 名前
利用種別 利用種別	利用状況 利用状況	申請日 2024/*
扉開日時 2024/*/*/*/*/*/*	扉閉日時 2024/*/*/*/*/*/*	予約No. ナンバー

利用者名 / 物件名 / キーボックス名 / 予約日時 / 扉開日時 / 扉閉日時 / etc...

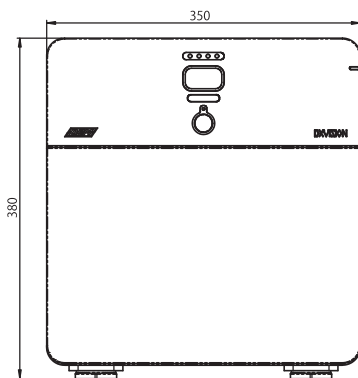
## 仕様



保管できる物理キー 2セット (例 オートロック鍵、管理員事務所鍵)  
設置場所 オートロック外の郵便ポストエリア、駐車場、駐輪場等  
サイズ 横 29.3 cm 縦 20cm 奥行 8cm  
電源 乾電池 (単一 3本 :1日1 回で 6年間利用を想定)、AC アダプタ  
通信 LTE Cat.M1 / Ethernet  
素材 ポリカーボネート (耐衝撃度、耐熱に優れる)  
防塵防水規格 IP65 相当  
キー取出し方式 Web認証、電話番号認証  
その他機能 利用開閉時自動撮影、共用部キーBOXとの連動、貸出記録、こじ開けセンサー



保管できる物理キー 6セット (例 エレベーター鍵、給水ポンプ鍵、会議室鍵、ゲストルーム鍵等)  
設置場所 オートロック内部の管理員室等  
サイズ 横 35 cm 縦 27.3cm 奥行 7cm  
電源 AC アダプタ、非常時用乾電池 (単三 3本 : 停電時の非常用を想定)  
通信 LTE Cat.M1 (オプション) / Ethernet  
素材 ポリカーボネート (耐衝撃度、耐熱に優れる)、板金フレーム  
防塵防水規格 屋内設置を想定  
キー取出し方式 エントランス部キータグ認証、電話番号認証、Web認証 (オプション)  
その他機能 利用開閉時自動撮影、エントランス部キーBOXとの連動、貸出記録、こじ開けセンサー



保管できる物理キー 12セット (例 エレベーター鍵、給水ポンプ鍵、会議室鍵、ゲストルーム鍵等)  
設置場所 オートロック内部の管理員室等  
サイズ 横 35 cm 縦 38 cm 奥行 7cm  
電源 AC アダプタ、非常時用乾電池 (単三 3本 : 停電時の非常用を想定)  
通信 LTE Cat.M1 (オプション) / Ethernet  
素材 ポリカーボネート (耐衝撃度、耐熱に優れる)、板金フレーム  
防塵防水規格 屋内設置を想定  
キー取出し方式 エントランス部キータグ認証、電話番号認証、Web認証 (オプション)  
その他機能 利用開閉時自動撮影、エントランス部キーBOXとの連動、貸出記録、こじ開けセンサー

※仕様は変更する場合があります

DXVISION® : ドッドウェルビー・エム・エスの商標: デジタル技術を用いて、製品やサービス、ビジネスモデルや組織を変革し、競争優位性を確立するための構想。  
特許7271771 : 鍵管理システム、及び鍵管理装置 特許7250991 : 貴重品管理システム

お問い合わせはこちら

**Ai Holdings Group**  
あいホールディングスグループ

東証プライム上場

株式会社 **ドッドウェルビー・エム・エス**

全国直営33拠点(営業・技術サポート)

<https://www.dodwellbms.co.jp/>

