

製品仕様書

DX-BU353HLA

日付	変更履歴	備考
2024.9.30	初版発行	
2024.12.20	一部修正再発行	

1. 対象

- ハイブリッド LED AI センサーライトカメラ「DX-BU353HLA」

2. 概要

本製品は夜間撮影用の赤外線 LED とセンサーライト用の白色 LED を両方搭載するハイブリッド LED カメラです。予め設定したエリアで人や車両を検知した時に白色 LED が点灯し、防犯上の威嚇効果と安全面でサポートする機能を持っています。エリアや人・車両の検知機能はカメラの ISP に内蔵された AI 検知機能を利用し、従来の動体検知やセンサーを利用した検知より誤作動を劇的に抑えており、設備投資を最低限にできます。また、5メガピクセルの高画質映像を実現しました。

3. 特長

- 1/2.8 インチのソニー製 CMOS 撮像素子
- 500 万画素(2560 x 1944)の高画質映像を伝送 (400 万画素:2560 x 1440 も設定可能)
- 最低被写体照度
DX-BU353HLA カラー時 0.02lux / 白黒 0lux (IR ON 時)
- 電源重畳式で同軸ケーブル 3C-2V 基準 150mの配線距離対応
- パリアフォーカルレンズ (焦点距離 2.7mm~12mm) 組み込み
- 赤外線照射距離 25m / 白色 LED 照射距離 25m
- 複数の同軸 HD 映像規格に対応
- DC12V、電源重畳 (PoC) を選択できるデュアルパワー対応
- 製品内部の湿気を外気に放出してレンズの曇りを緩和する Pressure Balancer 搭載
- 防水規格 IP66 対応、耐衝撃性能 IK10 対応

4. 構成品

構成品	数量	構成品	数量
カメラ本体	1	設置用ガイドシール	1
サンシールド	1	設置用ネジ	4
サンシールド用ネジ	1	設置用アンカー	4
六角レンチ	1	防湿材	1

5. 製品イメージ



【DX-BU353HLA】

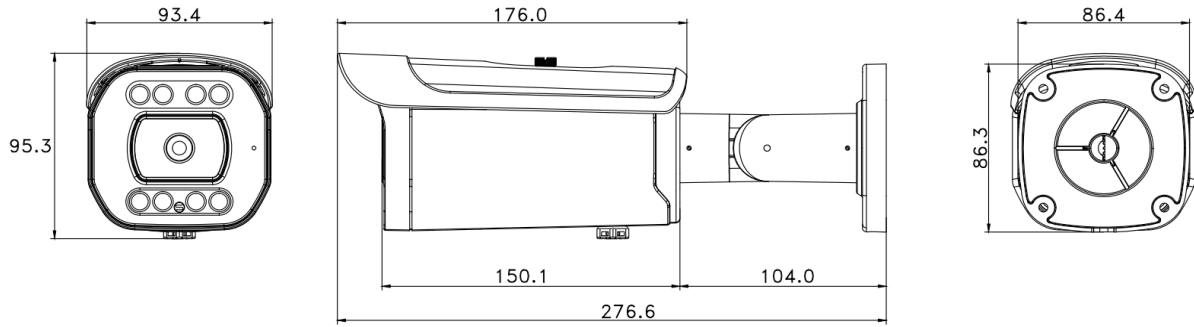
6. 製品仕様

(1) 一般仕様

項目	仕様
	DX-BU353HLA
撮像素子	1/2.8" SONY CMOS 撮像素子
総画素数	568 万画素 (2704×2104)
有効画素数	513 万画素 (2616×1964)
伝送画素数	497 万画素 (2560*1944)
走査方式	プログレッシブ
同期方式	内部同期
解像度	500 万画素(4:3) 2560x1944、400 万画素 (16:9) 2560×1440 200 万画素 (16:9) 1920x1080
レンズ種類	組み込み式バリアフォーカルレンズ 2.7mm~12mm
画角 (約)	5メガ/4メガ/2メガ：水平：101.8°~28.5° 垂直：71.4~21.8° ※すべてのモードで同一画角
映像出力	メイン1系統 / メンテナンスポート1系統 (*1) (HD-T, HD-A, HD-C, CVBS 切替可能 (*2))
最低被写体照度(@F1.6 AGC ON)	カラー：0.02lux、白黒(IR ON 時)：0 lux
HYBRID LED	赤外線・白色切替え式 LED 8個
赤外線照射距離	25m
白色 LED 照明到達距離	25m
S/N 比	50dB 以上 (AGC off)
IRIS 設定	電子光量調整・自動光量調整
DC IRIS スピード	0~15 調整可能
F 値	F1.3~F2.9
AI 検知対象	人・四輪車・二輪車 (2種類以上同時検出可能)
AI 検事時動作	赤外線 LED を白色 LED に切替点灯
白色 LED 点灯時間	0~25.5 秒 (25500ms)
検知エリア	4つまで
WDR	対応
DayNight	Auto / カラー / 白黒 / 外部 (LED 制御)
Defog	対応
ホワイトバランス	自動調整
プライバシーマスキング	4つまで設定可能
イメージ調整	左右反転/上下反転
Digital Noise Reduction	2DNR / 3DNR
給電方法	専用カメラ電源による電源重畳 (DX-C42、DX-C82)、DC12V 1.0A 以上 (市販品)
消費電力	3.5W (赤外線照射時最大電力)
配線距離	3C-2V 同軸ケーブル基準 150m推奨、5C-2V 同軸ケーブル基準 400m推奨 (*3)
防水規格	IP66
耐衝撃性能	IK10
製品内部放湿構造	Pressure Balance 搭載 (*4)
動作温度範囲	-10℃~45℃
動作湿度範囲	0%~80% (結露無きこと)
外形寸法	93.4mm×95.3mm×276.6mm (サンシールド、Pressure Balance 含む)
重量(約)	800g

- ※ 1 メインの映像出力ポートとメンテナンス用の映像出力ポートからは同一規格の映像が出力されます。
- ※ 2 表記のHD-TはHD-TVI、HD-AはAHD、HD-CはHDCVIを意味します。CVBSは従来のアナログ映像規格を指します。
- ※ 3 配線距離はケーブルやコネクタの品質、中継用コネクタの数等によって変化しますので、設置前に映像品質のテストをお勧めします。
- ※ 4 Pressure Balanceは製品内部に存在する湿気を外気に放出することによってレンズの曇りを緩和する機能ですが、浸水やレンズの曇りを完全に防止するものではありません。

7. 外観図



【DX-BU353HLA】

※ 本仕様書の内容、製品外観などは予告なく変更されることがあります。